

# kW級レーザー用 D600型



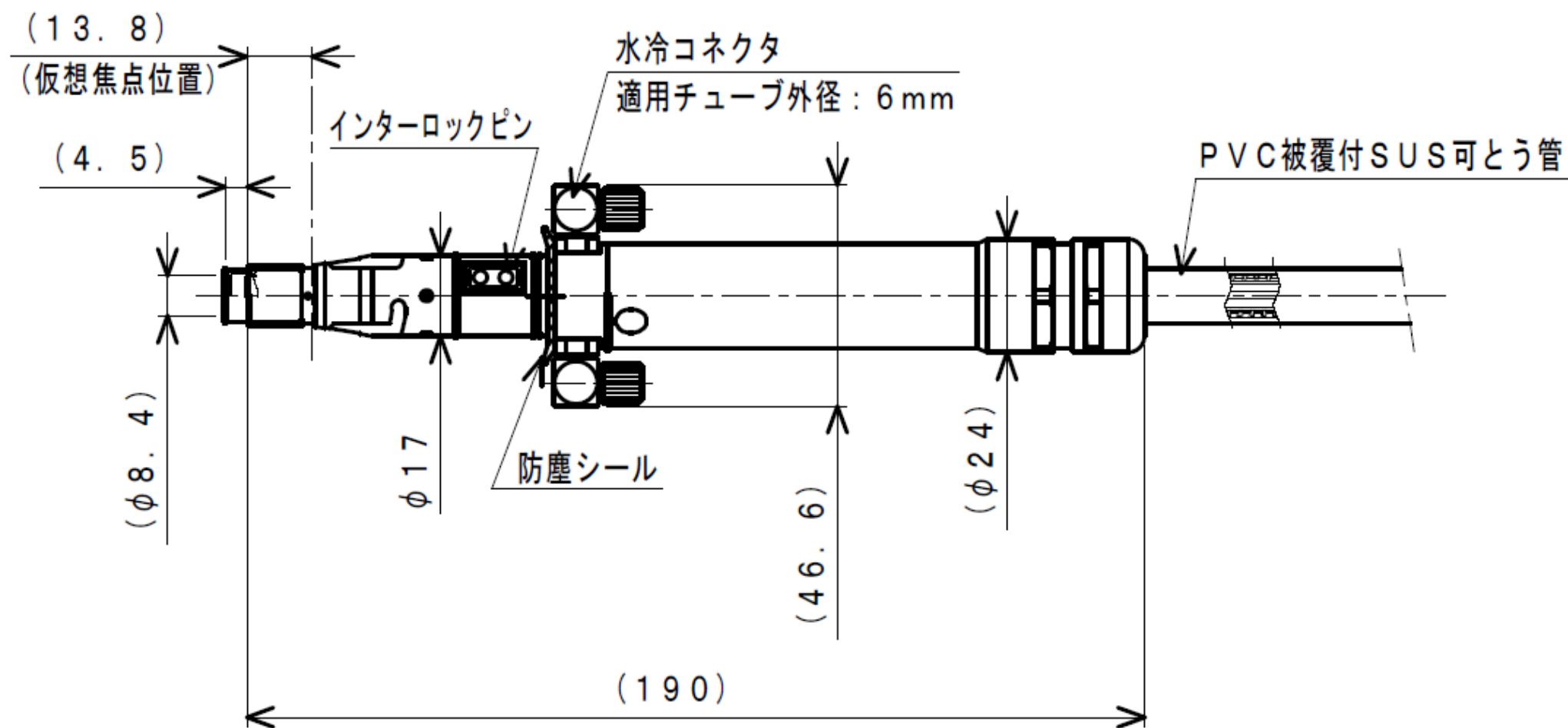
## 特長

- キロワット級(\*1) の超高出力レーザー伝送に対応
- 入射パワー密度を低減させる大型石英ブロック (ARコート付) を採用
- クラッドモード伝播光を除去するクラッドモードストリッパを装備
- コネクタを冷却する水冷機構を装備(脱イオン水不要)
- 各種 大口径光ファイバ に対応
- 多角形コア光ファイバ に対応
- 複数の安全インターロック機能を装備(温度センサ、コンタクトスイッチ、断線検知機能)
- QBHコネクタ互換
- フィードファイバ用として片端コネクタ取付も対応可



(\*1)波長1060nm時。実際のレーザー耐性は実使用状態にてご確認ください。

# D600コネクタ 図面例



図は一例です。正式には、弊社より発行する仕様書をご確認ください。

# 適用光ファイバー一覧

## ● 円形コア

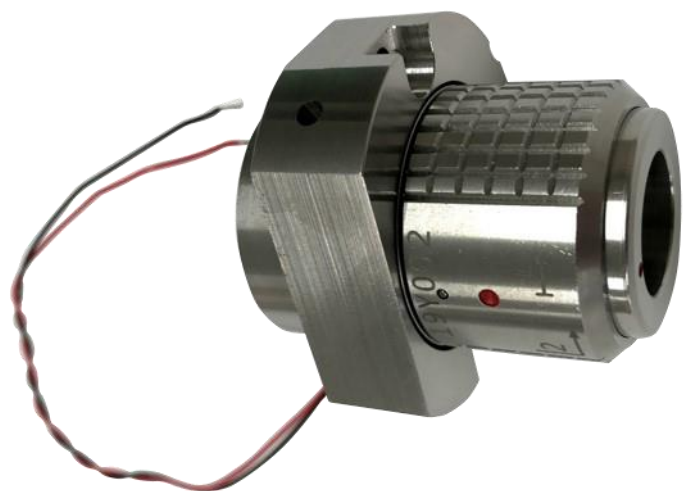
適用波長	開口数 N.A.	コア径 [ $\mu\text{m}$ ]	クラッド径 [ $\mu\text{m}$ ]	許容曲げ半径 [mm]	ファイバ型名
可視・赤外域	0.20	100	500	100	VIS-IR20
	0.20	200	500	100	
	0.20	300	500	100	
	0.20	500	750	150	
	0.22	100	500	100	VIS-IR22
	0.22	300	500	100	

## ● 多角形コア

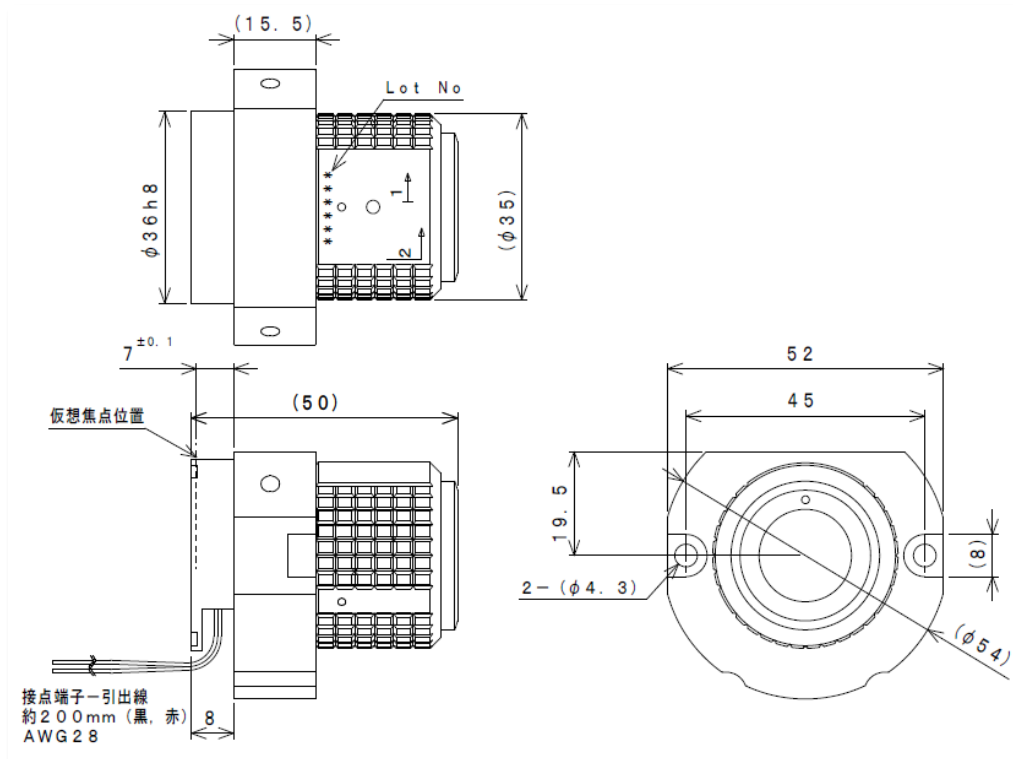
適用波長	開口数 N.A.	コアサイズ [ $\mu\text{m}$ ]	クラッド径 [ $\mu\text{m}$ ]	許容曲げ半径 [mm]
可視・赤外域	0.20	100×100(正方形)	500	100
	0.20	対辺距離200(六角形)	500	100

他サイズが可能な場合もございます。詳細はご相談ください。

# D600用レシーバ フランジ型



かん合状態

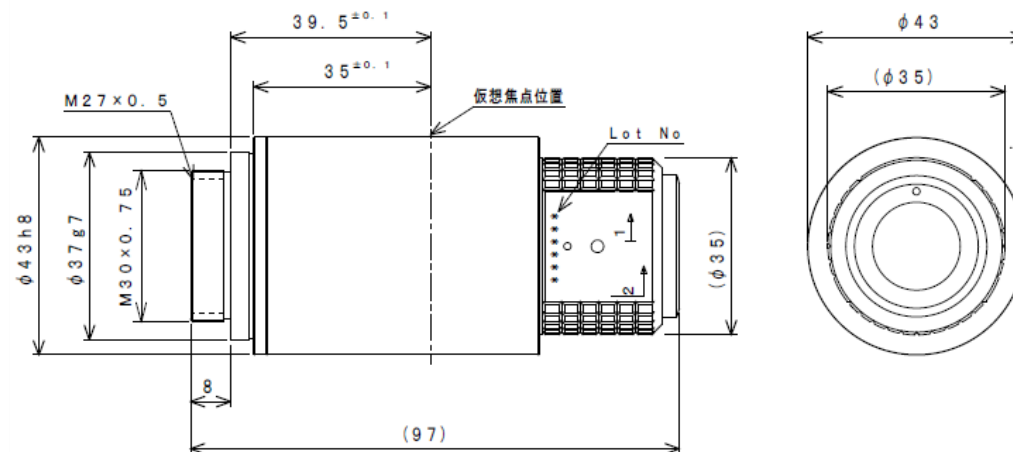


図は一例です。正式には、弊社より発行する仕様書をご確認ください。

## 特長

- 2アクションロック方式による安全設計

# D600用レシーバ スリーブ型



図は一例です。正式には、弊社より発行する仕様書をご確認ください。

## 特長

- 2アクションロック方式による安全設計

かん合状態