

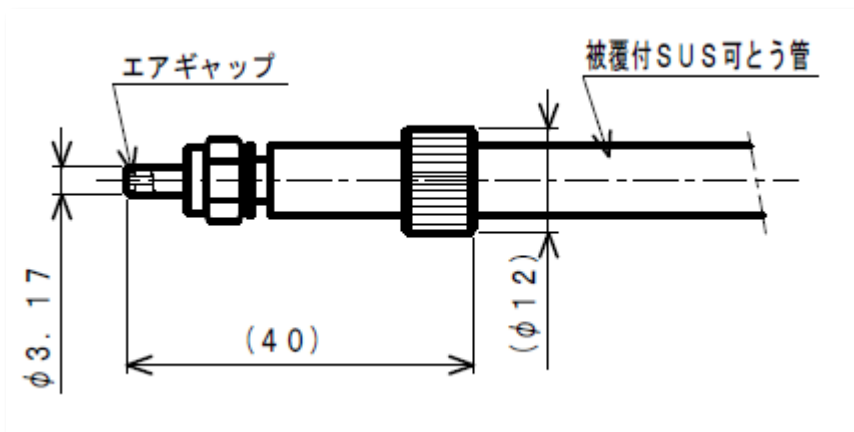
# SMA型



## 特長

- 出力500ワット以下(\*1) のレーザ伝送に対応
- エアギャップ構造により、ミスアライメント時等の損傷低減
- 各種 大口径光ファイバ に対応
- 多角形コア光ファイバ にも対応
- 反射防止膜加工で結合効率Upを実現 (オプション)

(\*1)波長1060nm時。実際のレーザー耐性は実使用状態にてご確認ください。



# 適用光ファイバー一覧

## SI型 (ステップインデックス型) 丸コアマルチモード光ファイバ

| 適用波長   | 開口数<br>N.A. | コア径<br>[μm] | クラッド<br>径 [μm] | 許容曲げ<br>半径 [mm] |
|--------|-------------|-------------|----------------|-----------------|
| 可視・赤外用 | 0.20        | 100         | 500            | 100             |
|        | 0.20        | 200         | 500            | 100             |
|        | 0.20        | 300         | 500            | 100             |
|        | 0.20        | 400         | 500            | 100             |
|        | 0.20        | 600         | 750            | 150             |
|        | 0.20        | 800         | 1000           | 200             |
|        | 0.20        | 1000        | 1250           | 250             |
|        | 0.20        | 1200        | 1500           | 300             |
|        | 0.22        | 200         | 440            | 100             |
|        | 0.22        | 400         | 440            | 100             |
| 紫外・可視用 | 0.20        | 400         | 500            | 100             |
|        | 0.20        | 600         | 750            | 150             |
|        | 0.20        | 800         | 1000           | 200             |
|        | 0.20        | 1000        | 1250           | 250             |
|        | 0.20        | 1200        | 1500           | 300             |

## GI型 (グレーデッドインデックス型) 丸コアマルチモード光ファイバ

| 適用波長   | 開口数<br>N.A. | コア径<br>[μm] | クラッド<br>径 [μm] | 許容曲げ<br>半径 [mm] |
|--------|-------------|-------------|----------------|-----------------|
| 可視・赤外用 | 0.265       | 100         | 500            | 100             |
|        | 0.265       | 200         | 500            | 100             |
|        | 0.265       | 300         | 500            | 100             |
|        | 0.265       | 400         | 500            | 100             |
|        | 0.265       | 600         | 750            | 150             |
|        | 0.265       | 800         | 1000           | 200             |

## SI型 (ステップインデックス型)

正方形コア光ファイバ、多角形コア光ファイバ

| 適用波長   | 開口数<br>N.A. | コア径<br>[μm]            | クラッド径<br>[μm] | 許容曲げ<br>半径<br>[mm] |
|--------|-------------|------------------------|---------------|--------------------|
| 可視・赤外用 | 0.20        | 50×50                  | 500           | 100                |
|        | 0.20        | 100×100                | 500           | 100                |
|        | 0.20        | 175×175                | 500           | 100                |
|        | 0.12        | 175×175                | 500           | 100                |
|        | 0.20        | 350×350                | 1000          | 200                |
|        | 0.12        | 350×350                | 1000          | 200                |
|        | 0.20        | 600×600                | 1250          | 250                |
|        | 0.15        | 88×175                 | 500           | 100                |
|        | 0.20        | 六角形<br>- 対辺距離<br>200μm | 500           | 100                |

他サイズが可能な場合もございます。詳細はご相談ください。